

MINIKOPARKA YANMAR SV20



Masy

Ciężar roboczy z dachem ochronnym ROPS / FOPS 2 262 kg

Silnik

Producent / Model	YANMAR / 3TNV76-PBVA
Paliwo	Olej napędowy
Chłodzenie silnika	Ciecz
Maksymalna moc przy 2200 obr./min.	13,4 kW
Liczba cylindrów	3
Pojemność skokowa	1 115 cm ³
Alternator	12 V — 40 A

Sterowanie

Kierowanie Kierunek i prędkość sterowane dwiema dźwigniami ręcznymi lub pedałami
Układ hydrauliczny Dwa joysticki, wysięgnik sterowania, łyżką, pogłębiarką i obrót nadwozia

Układ hydrauliczny

Typ pompy	Pompy tłoczkowa o zmiennym przepł.
Pojemność pompy 1	50,0 l/min.
Pojemność pompy 2	----- l/min.
Pojemność pompy 3	----- l/min.
Pojemność całkowita pomp 1, 2, 3	50,0 l/min
Ciśnienie max układu hydraulicznego	210 bar

TECHBUD Sp. z o. o.

65-127 Zielona Góra, ul. Gorzowska 12

tel. +48 68 470 72 50, fax +48 68 470 72 51

www.techbud.eu, e-mail: techbud@techbud.eu

Konto bankowe: DB PBC SA 80 1910 1048 2408 0151 9024 0001

Kapitał zakładowy: 51.000 zł • KRS: 0000189024 • NIP: 929-171-71-89

Wydajność

Siła kopania, dźwignia pogłębiarki	11 750 N
Siła kopania, łyżka	18 600 N
Prędkość jazdy	2,40 km/h
Prędkość jazdy, wysoki zakres (opcja)	4,10 km/h

System obrotowy

Obrót wysięgnika, w lewo	40°
Obrót wysięgnika, w prawo	80°
Napęd obrotu	Silnik orbitalny
Prędkość obrotowa kabiny	9,3 – 9,5 rpm

Jazda

Szerokość gąsienicy, guma, standard	250 mm
Liczba rolek gąsienicowych na każdej stronie	4
Zdolność pokonywania spadków lub wzniesień	30°
Rozmiar gąsienicy	250x48x84,5

Pojemności płynów

Układ chłodzenia	4,0 l
Smarowanie silnika oraz filtra olejowego	3,9 l
Zbiornik paliwa	29,0 l
Zbiornik hydrauliczny	20,0 l
Układ hydrauliczny	12,0 l

Hamulce

Hamulec jezdny Blokada układu hydraulicznego w obwodzie silnika.
Hamulec obrotu Silnik hydrauliczny z blokadą i zamknięciem sworzniowym

Wyposażenie standardowe

3-ci obwód hydrauliczny
Lusterko boczne lewe
Amortyzowany fotel
Kabina ochronna ROPS lub daszek FOPS
Ramię kopiające długości 1200 mm
980 mm lemiesz spycharki
Instrukcja obsługi
Katalog części
Smarownica
Zestaw narzędzi

Wyposażenie opcjonalne

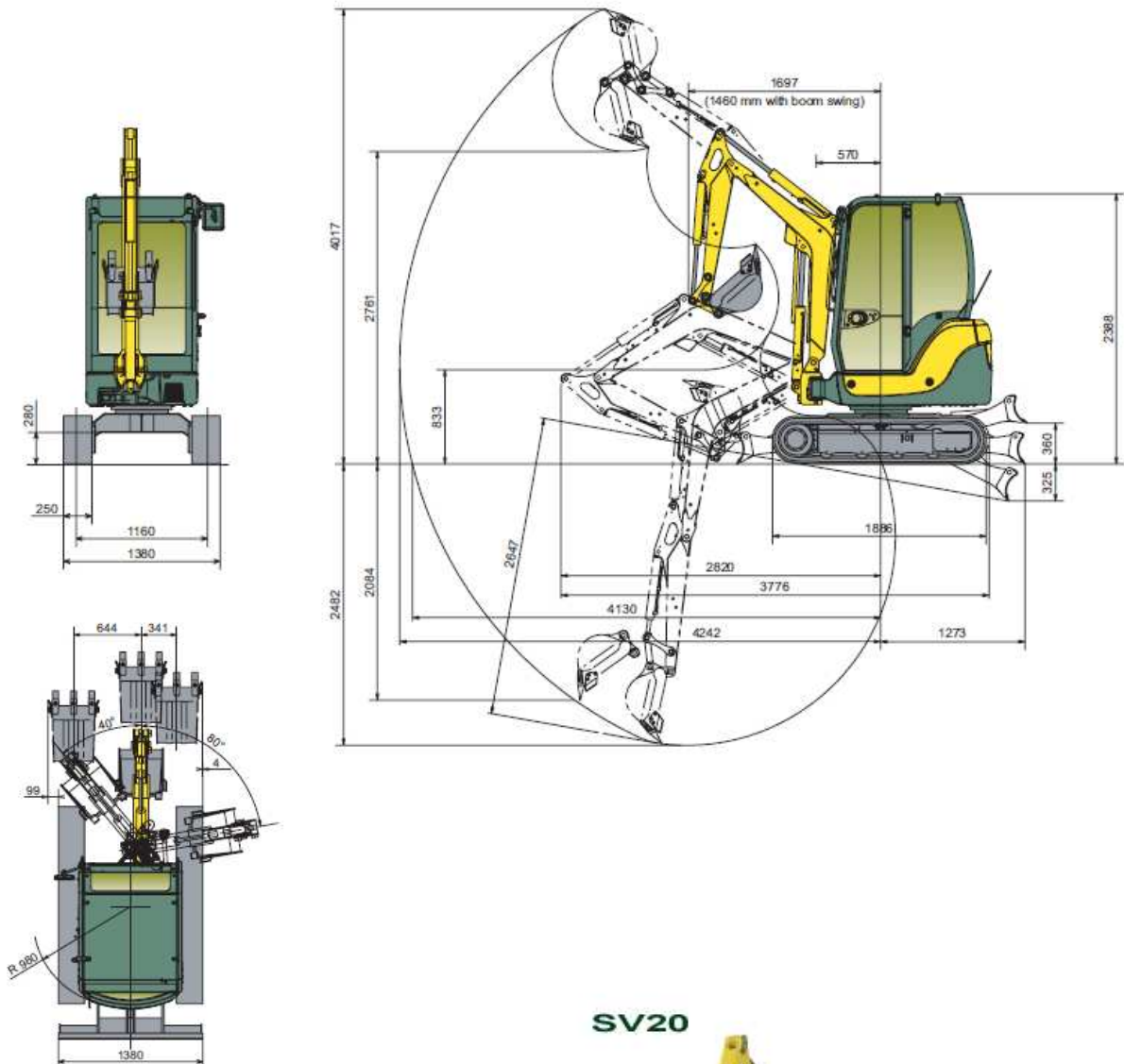
Ucho i hak do podnoszenia maszyny
Zawory bezpieczeństwa na siłowniku wysięgnika i wahacza
Zawory bezpieczeństwa na siłowniku wysięgnika, wahacza i lemiesz
Lusterko boczne prawe
Blokada rozruchu MED z kluczem
Urządzenie zapobiegające kradzieży GAROS z klawiaturą
Olej bio standard lub Olej bio Panolin
Radio
Reflektor kabiny

Osprzęt dodatkowy

Łyżka kopiająca
Łyżka skarpowa
Młot hydrauliczny

Zakres roboczy i wymiary

Wszystkie wymiary w mm.



SV20



TECHBUD Sp. z o. o.

65-127 Zielona Góra, ul. Gorzowska 12

tel. +48 68 470 72 50, fax +48 68 470 72 51

www.techbud.eu, e-mail: techbud@techbud.eu

Konto bankowe: DB PBC SA 80 1910 1048 2408 0151 9024 0001

Kapitał zakładowy: 51.000 zł • KRS: 0000189024 • NIP: 929-171-71-89